

# APEXi EXHAUST SYSTEM

## SUPER CATALYZER with EXHAUST MANIFOLD

### 車型別装着説明書

□対応車型 ※下記の対応車型以外への取付けは行わないでください。

車名、通称名		車両型式	
トヨタ 86(6MT)/スバル BRZ(6MT)		DBA-ZN6/DBA-ZC6	
年式	エンジン型式	製品番号	性能等確認済表示
'12/4~	FA20	149-T014J	JQR11133241

### □構成内容

No.	パーツ名	サイズ	数量	No.	パーツ名	サイズ	数量
①	エキゾーストマニホールド	専用品	1	⑨	ガスケット	P96×φ61.5	2
②	フロントパイプ	専用品	1	⑩	プラグボルト	M18×P1.5×L12	1
③	スーパーキャタライザ	専用品	1	⑪	ボルト	M10×P1.25×L30	4
④	O2センサ延長ハーネス	専用品	1	⑫	ボルト	M6×P1.0×L20	1
⑤	Pクリップ	専用品	1	⑬	ナット	M10×P1.25	4
⑥	サーモシール	300×300	1	⑭	ワッシャ	M10用	8
⑦	結束バンド	L=150	5	⑮	自動車試験証明書	自動車排出ガス試験結果成績表(軽・中量車モード)	1
⑧	ガスケット	異形	2	⑯	取扱説明書		1

※純正部品の取付け取外し作業は、自動車メーカーの作業手順に従って作業してください。

### □キャタライザとエキゾーストマニホールドの装着方法

- 右図を参照して、キャタライザとエキゾーストマニホールドを装着し、各ボルトとナットの仮締付けを行ってください。  
※右図のボルトとナットは複数の場合省略してあります。すべて取付けてください。
- マフラーの位置関係や自動車の床、クロスメンバ、その他の周辺部品とのクリアランス及びフランジ間のガスケットのずれを確認しながら仮締付けしてあったボルトとナットを前側から順番に指定トルクで締付けてください。

#### 締付けトルク

- M6 6~7N・m (0.6~0.7 kgf・m) (O2センサハーネス取付けボルト)
- M8 18~23N・m (1.8~2.3 kgf・m) (純正マフラー締付けボルト) ※純正スプリング・ボルトの締付けは、左右均等に行ってください。
- M10 35~40N・m (3.5~4.0 kgf・m) (フロントパイプ締付けボルト)
- M10 30~35N・m (3.0~3.5 kgf・m) (エンジン側、ブラケット側仮付けボルト)
- A/Fセンサ プラグボルト 24~34N・m (2.5~3.5 kgf・m)

3. テールパイプと車両側パンパの位置関係、クリアランスを確認してください。不具合が発生した場合、最初から締めなおしてください。

#### ▲警告

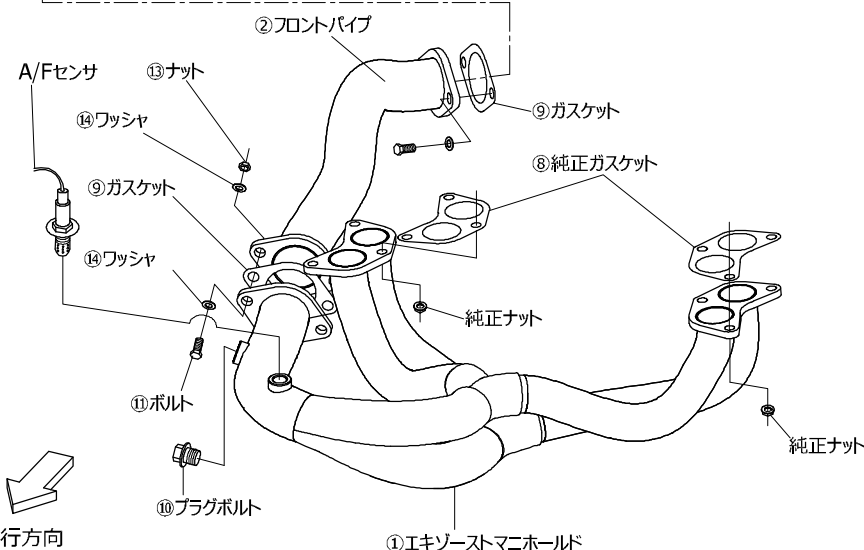
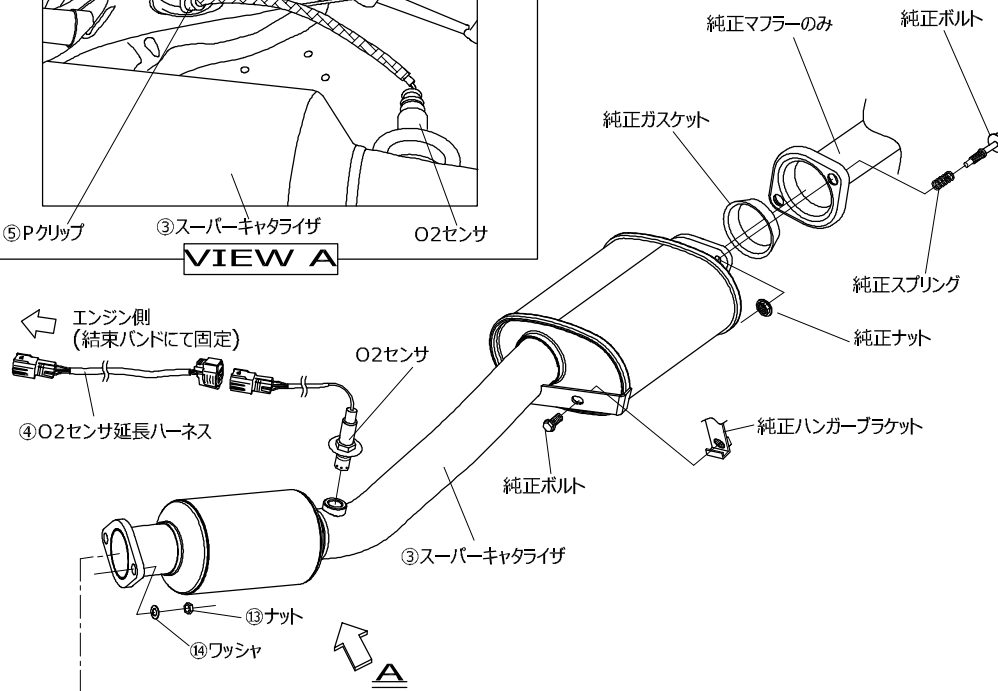
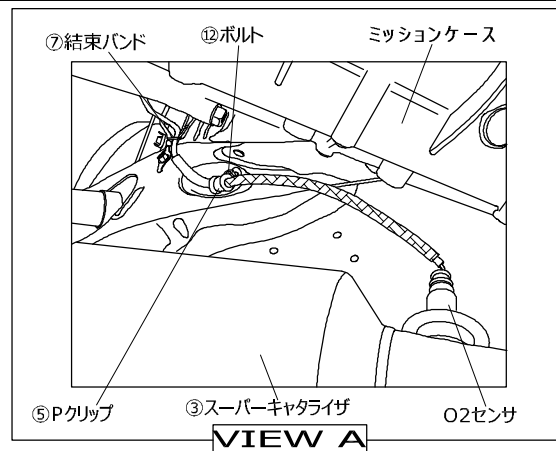
特にブレーキ関係、燃料関係、駆動関係及び電気関係の配線とのクリアランスには、細心の注意を払ってください。

#### ▲注意

クリアランス不足を放置すると異常な音が出たり、樹脂パンパの場合熱で溶けることがあります。

### □キャタライザとエキゾーストマニホールドの装着状態の確認

- 全体の取付けが完了したら、再度マフラーを手で揺さぶり、各部のクリアランスを確認してください。
- エンジンを始動して暖機し、約2,500回転にして各フランジからの排気漏れ、各部の異常音を点検してください。
- 試運転して再度、各フランジからの排気漏れ、各部の異常音を点検してください。
4. 1~3の項目に異常が発生した場合、面倒でも最初から装着をやりなおしてください。
5. 取付け時より200km~300km走行後、各部に緩みが無い事を点検し、増締めを行ってください。



進行方向