

□対応車型

車名、通称名		車両型式	
トヨタ セリカ		GH-ZZT231	
年式	エンジン型式	アペックス製品番号	
'99/9~'00/9	2ZZ-GE	162AT033	

□構成品内容

No.	パーツ名	サイズ	数量	No.	パーツ名	サイズ	数量
①	アペックスフロントマフラー	専用品	1	⑥	ワッシャ	M10用	4
②	アペックスメインマフラー	専用品	1	⑦	保証登録カード		1
③	ガスケット	P90 × φ61.5	1	⑧	JASMA認定書		1
④	ボルト	M10 × P1.25 × L40	2	⑨	取扱説明書		1
⑤	ナット	M10 × P1.25	2				

□アペックスマフラーの装着方法

1. 装着図を参照して、マフラーを装着し、各ボルトとナットの仮締付けを行ってください。
※装着図のボルト、ナットは複数の場合省略してあります。すべて取付けてください。
2. マフラーの位置関係や自動車の床、クロスメンバ、その他の周辺部品とのクリアランス及びフランジ間のガスケットのずれを確認しながら仮締付けしてあったボルトとナットを前側から順番に指定トルクで締付けてください。

締付けトルク

M10 43~55N・m(4.4~5.6 kgf・m)

※純正スプリング・ボルトの締付けは、左右均等に行ってください。

※車両によってはリアアンダースポイラとアペックスマフラーが干渉する恐れがあります。

干渉する場合には、右図を参考にしてリアアンダースポイラの斜線部をアペックスマフラーが干渉しないように切断してください。

注意

リアアンダースポイラの切断は、専門業者に依頼することをお勧め致します。ご自分で行う際は、ケガに十分気を付けた上、少しずつ切断してください。

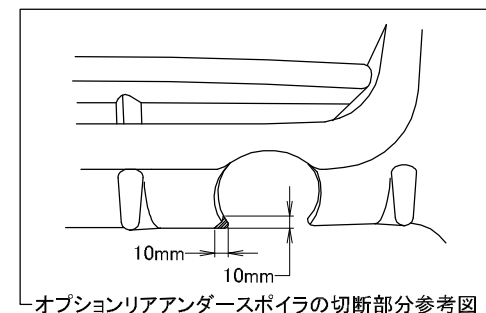
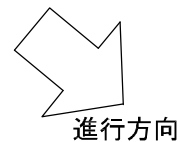
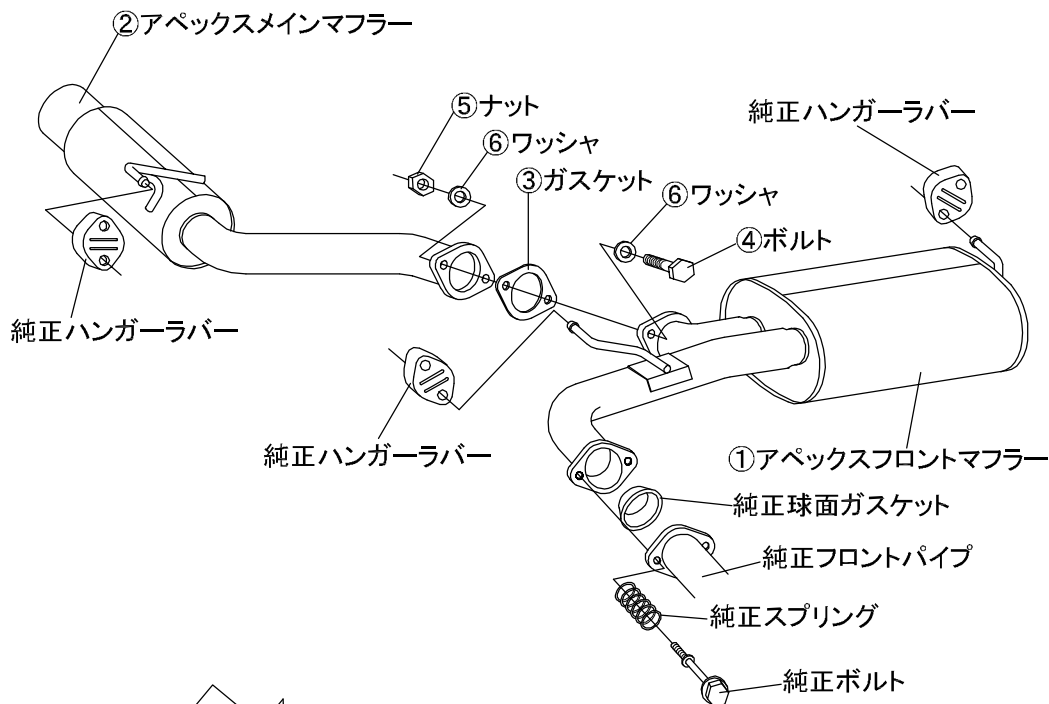
3. テールパイプと自動車のバンパの位置関係、クリアランスを確認してください。不具合があったら最初から締めなおしてください。クリアランス不足を放置すると異常な音が出たり、樹脂バンパの場合熱で溶けることがあります。

注意

特にブレーキ関係、燃料関係、駆動関係及び電気関係の配線とのクリアランスには、細心の注意を払ってください。

□アペックスマフラーの装着状態の確認

1. 全体の取付けが完了したら、もう一度マフラーを手で揺さぶって各部のクリアランスを確認してください。
2. エンジンを始動して暖機し、約2,500回転にして各フランジからの排気漏れ、各部の異常音を点検してください。
3. 試運転して再度、各フランジからの排気漏れ、各部の異常音を点検してください。
4. 1~3の項目に異常があったら、面倒でも最初から装着をやりなおしてください。
5. 200km~300km走行後、各部に緩みがないか点検し、増締めを行ってください。



オプションリアアンダースポイラの切断部分参考図