

#### □対応車型

車名、通称名		車両型式	
トヨタ イプサム/ノア、ヴォクシー(標準エアロ装着車)		TA-ACM21W/TA, CBA, DBA-AZR60G	
年式	エンジン型式	製品番号	
'01/05~'03/10 / '01/11~'07/6	2AZ-FE/1AZ-FSE	162AT055	

#### □構成品内容

No.	パーツ名	サイズ	数量	No.	パーツ名	サイズ	数量
①	アペックスマフラー	専用品	1	⑥	強化ハンガーラバー		1
②	ガスケット	P106 × φ75	1	⑦	保証登録カード		1
③	ボルト	M10 × P1.25 × L40	2	⑧	JASMA認定書		1
④	ナット	M10 × P1.25	2	⑨	取扱説明書		1
⑤	ワッシャ	M10用	4				

#### □アペックスマフラーの装着準備

1. 純正中間マフラー後部フランジに付いているリングガスケットを取外してください。

#### □アペックスマフラーの装着方法

- 右図を参照して、マフラーを装着し、各ボルトとナットの仮締付けを行ってください。  
※右図のボルト、ナット、ワッシャは複数の場合省略してあります。すべて取付けてください。
- マフラーの位置関係や自動車の床、クロスメンバ、その他の周辺部品とのクリアランス及びフランジ間のガスケットのずれを確認しながら仮締付けしてあったボルトとナットを前側から順番に指定トルクで締付けてください。

##### 締付けトルク

M10 43~55N・m(4.4~5.6 kgf・m)

- テールパイプと車両側バンパの位置関係、クリアランスを確認してください。不具合が発生した場合、最初から締めなおしてください。

##### 警告

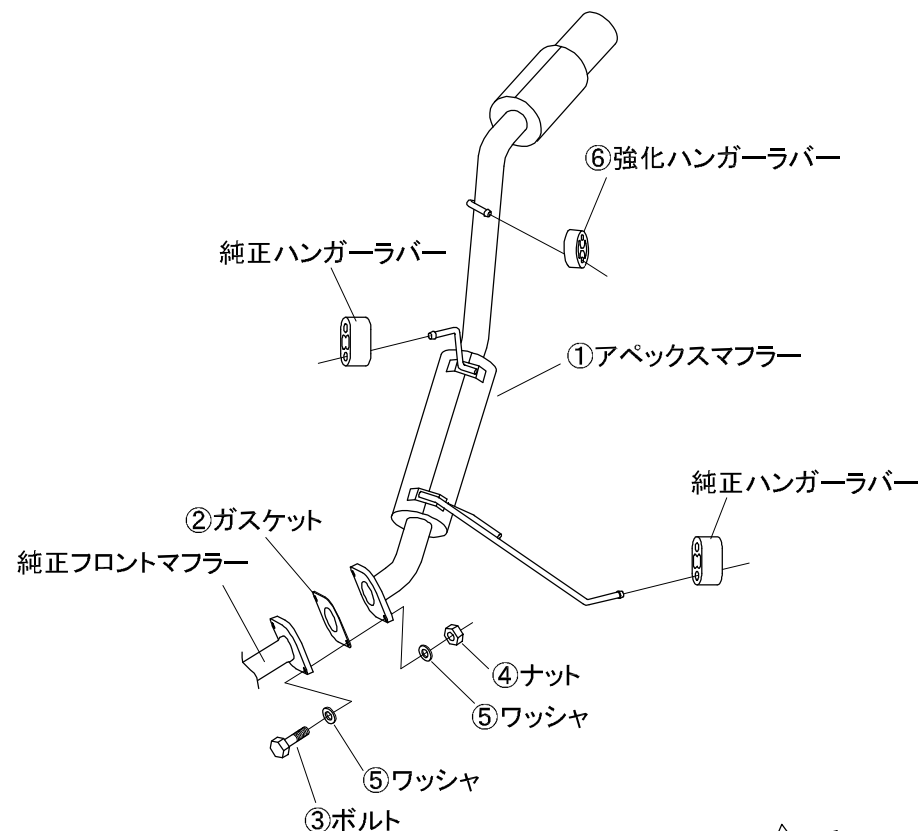
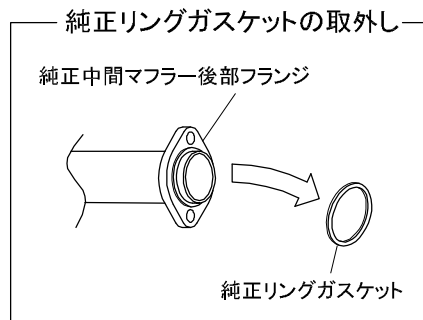
特にブレーキ関係、燃料関係、駆動関係及び電気関係の配線とのクリアランスには、細心の注意を払ってください。

##### 注意

クリアランス不足を放置すると異常な音が出たり、樹脂バンパの場合熱で溶けることがあります。

#### □アペックスマフラーの装着状態の確認

- 全体の取付けが完了したら、再度マフラーを手で揺さぶり各部のクリアランスを確認してください。
- エンジンを始動して暖機し、約2,500回転にして各フランジからの排気漏れ、各部の異常音を点検してください。
- 試運転して再度、各フランジからの排気漏れ、各部の異常音を点検してください。
- 4.1~3の項目に異常が発生した場合、面倒でも最初から装着をやりなおしてください。
- 取付け時から200km~300km走行後、各部に緩みが無い事を点検し、増締めを行ってください。



進行方向