

□対応車種

車名、通称名		車両型式	
トヨタ シエンタ		UA,CBA,DBA-NCP81G	
年式	エンジン型式	製品番号	
'03/9~'10/3	1NZ-FE	162AT065	

□構成品内容

No.	パーツ名	サイズ	数量	No.	パーツ名	サイズ	数量
①	アベックスマフラー	専用品	1	④	保証登録カード		1
②	リングガスケット	専用品	1	⑤	JASMA認定書		1
③	組込みボルト	M8×P1.25×L25	2	⑥	取扱説明書		1

□アベックスマフラーの装着準備

1. 詳細図を参照して、純正フロントマフラー後部フランジについている純正リングガスケットを取外してください。取外した純正リングガスケットは純正マフラーと一緒に大切に保管してください。

□アベックスマフラーの装着方法

1. 右図を参照して、マフラーを装着し、各ボルトの仮締付けを行ってください。
※右図のボルトは複数の場合省略してあります。すべて取付けてください。
2. マフラーの位置関係や自動車の床、クロスメンバー、その他の周辺部品とのクリアランス及びフランジ間のガスケットのずれを確認しながら仮締付けしてあったボルトを指定トルクで締付けてください。

締付けトルク

M8 21~26N・m(2.1~2.7 kgf・m)

3. テールパイプと車両側バンパーの位置関係、クリアランスを確認してください。不具合が発生した場合、最初から締めなおしてください。

警告

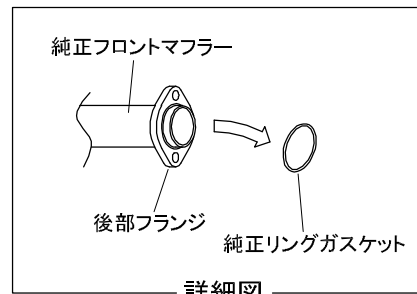
特にブレーキ関係、燃料関係、駆動関係及び電気関係の配線とのクリアランスには、細心の注意を払ってください。

注意

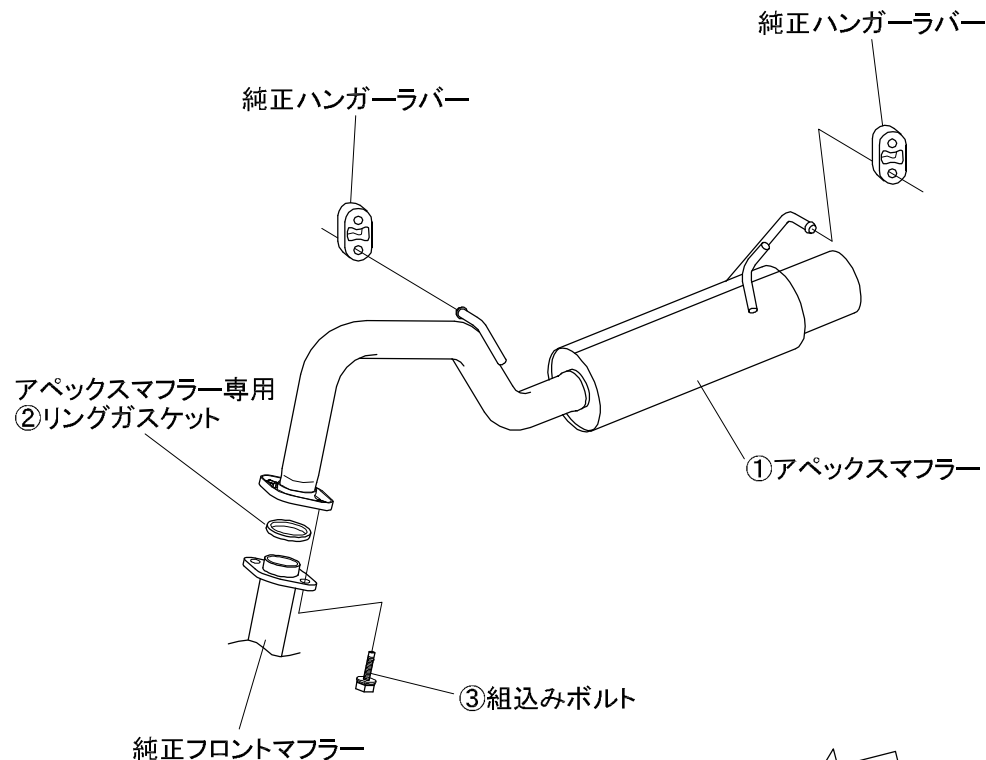
クリアランス不足を放置すると異常な音が出たり、樹脂バンパーの場合熱で溶けることがあります。

□アベックスマフラーの装着状態の確認

1. 全体の取付けが完了したら、再度マフラーを手で揺さぶり各部のクリアランスを確認してください。
2. エンジンを始動して暖機し、約2,500回転にしてフランジからの排気漏れ、各部の異常音を点検してください。
3. 試運転して再度、フランジからの排気漏れ、各部の異常音を点検してください。
4. 1~3の項目に異常が発生した場合、面倒でも最初から装着をやりなおしてください。
5. 取付け時から200km~300km走行後、各部に緩みが無い事を点検し、増締めを行ってください。



詳細図



進行方向