

APEXi® EXHAUST SYSTEM



車型別装着説明書

□対応車型

車名、通称名		車両型式	
ニッサン フェアレディZ(6MT,7AT)		CBA-Z34	
年 式	エンジン型式	製品番号	性能等確認済表示
'08/12~	VQ37VHR	114BN069J	JQR40102160

□構成品内容

No.	パーツ名	サイズ	数量	No.	パーツ名	サイズ	数量
①	アベックスフロントマフラー	専用品	1	⑥	ナット	M10×P1.25	6
②	アベックスメインマフラー	専用品	1	⑦	ワッシャ	M10用	10
③	ガスケット	P105 φ66.5	1	⑧	保証登録カード		1
④	ガスケット	P97 φ66.5	2	⑨	取扱説明書		1
⑤	ボルト	M10×P1.25×L30	4				

□アベックスマフラーの装着方法

- 1.右図を参照して、マフラーを装着し、各ボルトとナットの仮締付けを行ってください。
※右図のボルト、ナット、ワッシャは複数の場合省略してあります。すべて取付けてください。
- 2.マフラーの位置関係や自動車の床、クロスメンバ、その他の周辺部品とのクリアランス及びフランジ間のガスケットのずれを確認しながら仮締付けしてあったボルトとナットを前側から順番に指定トルクで締付けてください。

締付けトルク

M10 43~55N・m(4.4~5.6 kgf・m)

- 3.テールパイプと車両側バンパの位置関係、クリアランスを確認してください。不具合が発生した場合、最初から締めなおしてください。

⚠警告

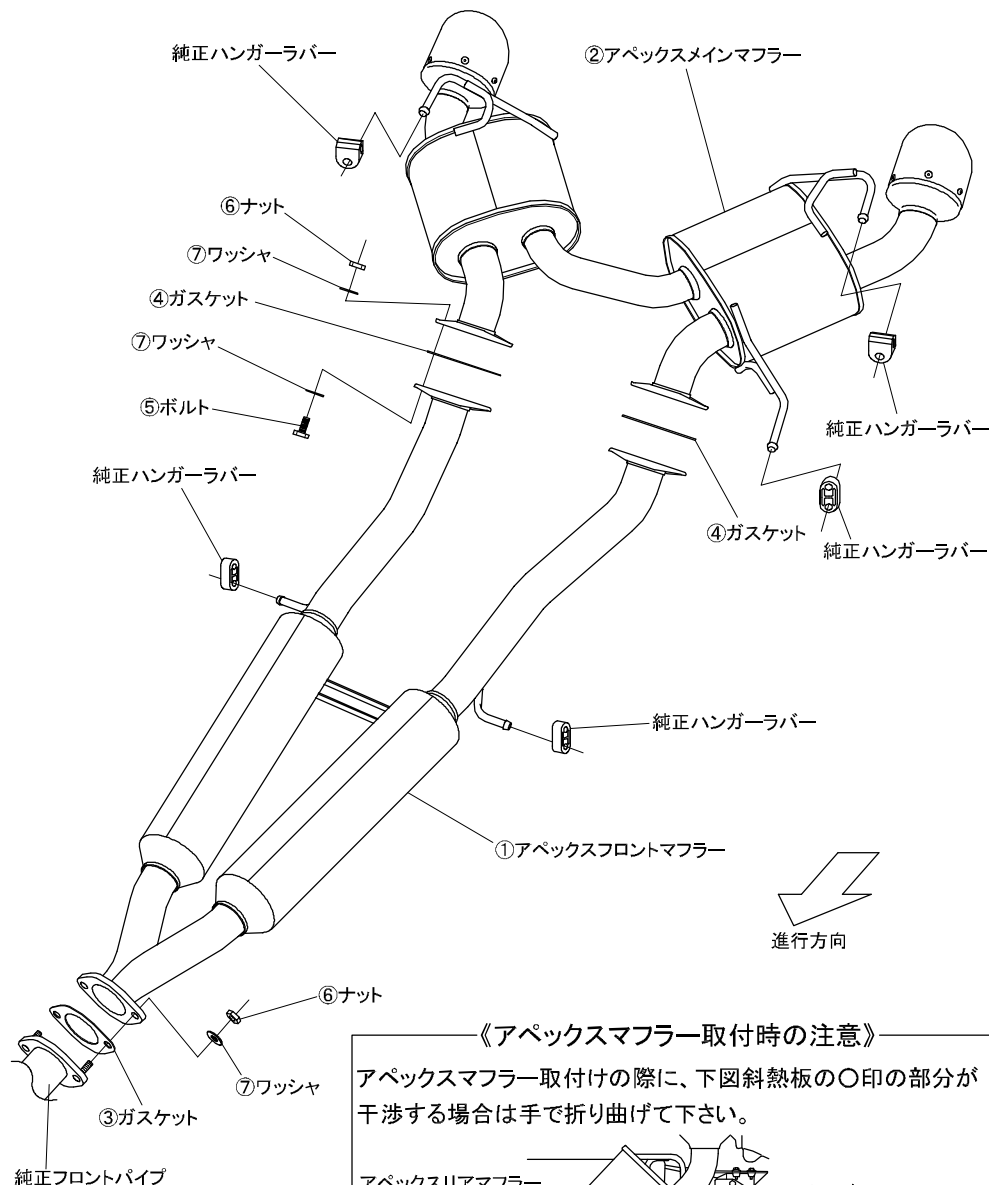
特にブレーキ関係、燃料関係、駆動関係及び電気関係の配線とのクリアランスには、細心の注意を払ってください。

⚠注意

クリアランス不足を放置すると異常な音が出たり、樹脂バンパの場合熱で溶けることがあります。

□アベックスマフラーの装着状態の確認

- 1.全体の取付けが完了したら、再度マフラーを手で揺さぶり各部のクリアランスを確認してください。
- 2.エンジンを始動して暖機し、約2,500回転にして各フランジからの排気漏れ、各部の異常音を点検してください。
- 3.試運転して再度、各フランジからの排気漏れ、各部の異常音を点検してください。
- 4.1~3の項目に異常が発生した場合、面倒でも最初から装着をやりなおしてください。
- 5.取付け時から200km~300km走行後、各部に緩みが無い事を点検し、増締めを行ってください。



《アベックスマフラー取付け時の注意》

アベックスマフラー取付けの際に、下図斜熱板の○印の部分が干渉する場合は手で折り曲げて下さい。

