

□対応車型

車名、通称名		車両型式	
ニッサン スカイライン		UA-CPV35	
年式	エンジン型式	アペックス製品番号	
'03/1~'04/11	VQ35DE	162AN057	

□構成品内容

No.	パーツ名	サイズ	数量	No.	パーツ名	サイズ	数量
①	アペックスフロントマフラー	専用品	1	⑥	ナット	M10×P1.25	4
②	アペックスメインマフラー	専用品	1	⑦	ワッシャ	M10用	6
③	ガスケット	P106×φ75	1	⑧	保証登録カード		1
④	ガスケット	P107×φ81	1	⑨	JASMA認定書		1
⑤	ボルト	M10×P1.25×L40	2	⑩	取扱説明書		1

□アペックスマフラーの装着準備

1.メーカーオプションのフロント&リヤスポイラー装着車は、アペックスマフラーとの干渉を避けるため、右側リヤディフューザーを取外してください。取外した右側リヤディフューザーは、純正マフラーと一緒に保管してください。

□アペックスマフラーの装着方法

- 右図を参照して、マフラーを装着し、各ボルトとナットの仮締付けを行ってください。
※右図のボルト、ナット、ワッシャは複数の場合省略してあります。すべて取付けてください。
- マフラーの位置関係や自動車の床、クロスメンバ、その他の周辺部品とのクリアランス及びフランジ間のガスケットのずれを確認しながら仮締付けしてあったボルトとナットを前側から順番に指定トルクで締付けてください。

締付けトルク

M10 43~55N・m(4.4~5.6 kgf・m)

- テールパイプと車両側バンパの位置関係、クリアランスを確認してください。不具合が発生した場合、最初から締めなおしてください。

警告

特にブレーキ関係、燃料関係、駆動関係及び電気関係の配線とのクリアランスには、細心の注意を払ってください。

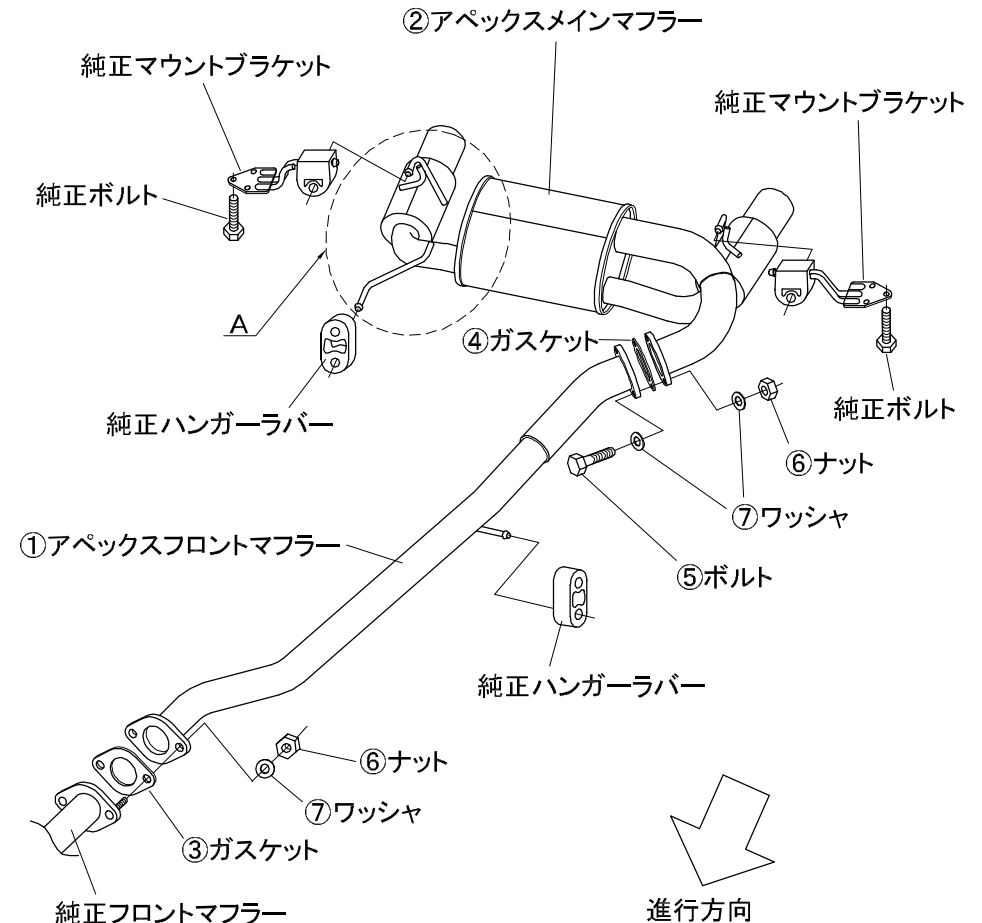
注意

クリアランス不足を放置すると異常な音が出たり、樹脂バンパの場合熱で溶けることがあります。

- 純正遮熱板と右図中A部のクリアランスが少ない場合は、純正遮熱板を上折り曲げクリアランスを確保してください。

□アペックスマフラーの装着状態の確認

- 全体の取付けが完了したら、再度マフラーを手で揺さぶり各部のクリアランスを確認してください。
- エンジンを始動して暖機し、約2,500回転にして各フランジからの排気漏れ、各部の異常音を点検してください。
- 試運転して再度、各フランジからの排気漏れ、各部の異常音を点検してください。
- 4.1~3の項目に異常が発生した場合、面倒でも最初から装着をやりなおしてください。
- 取付け時から200km~300km走行後、各部に緩みが無い事を点検し、増締めを行ってください。



《純正マウントブラケットの取付け時の注意》

純正マウントブラケットの取付けの際は、下図の順番に純正ボルトの締付けを行ってください。

・締付けトルク 12.7~15.7N・m(1.3~1.6 kgf・m)

