

□対応車型 ※下記の対応車型以外への取付けは行わないでください。

車名、通称名		車両型式	
スズキ スイフトスポーツ(6MT)		CBA-ZC32S	
年 式	原動機型式	製品番号	性能等確認済表示
'11/'12~	M16A	116AS009J	JQR20121026

### □構成内容

No.	パーツ名	サイズ	数量	No.	パーツ名	サイズ	数量
①	アペックスマフラー	専用品	1	⑥	保証登録カード		1
②	ガスケット	P84 φ54.5	1	⑦	取扱説明書		1
③	ナット	M10×P1.25	2	⑧			
④	ワッシャー	M10用	2	⑨			
⑤	強化ハンガーラバー	φ12用	2	⑩			

### □アペックスマフラーの装着方法

- 1.右図を参照して、マフラーを装着し、各ナットの仮締付けを行ってください。  
※右図のナット、ワッシャーは複数の場合省略してあります。すべて取付けてください。
- 2.マフラーの位置関係や自動車の床、クロスメンバー、その他の周辺部品とのクリアランス及びフランジ間のガスケットのずれを確認しながら仮締付けしてあったナットを指定トルクで締付けてください。

#### 締付けトルク

M10 43~55N・m(4.4~5.6 kgf・m)

- 3.テールパイプと車両側バンパーの位置関係、クリアランスを確認してください。不具合が発生した場合、最初から締めなおしてください。

#### 警告

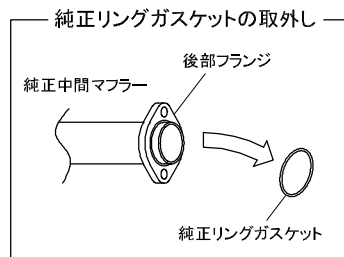
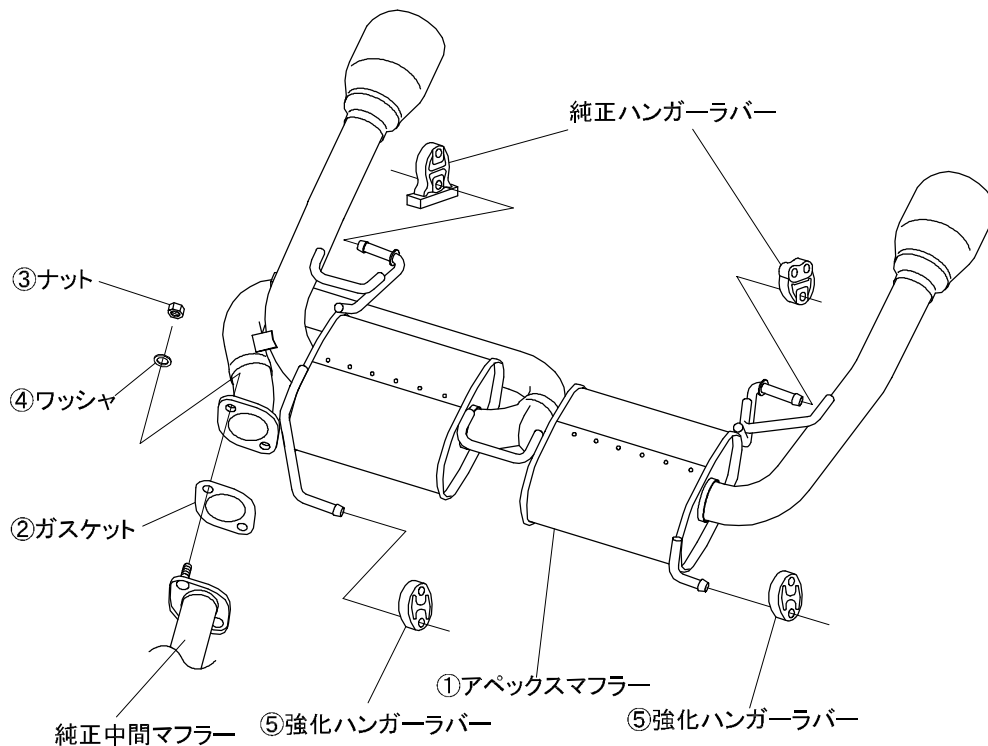
特にブレーキ関係、燃料関係、駆動関係及び電気関係の配線とのクリアランスには、細心の注意を払ってください。

#### 注意

クリアランス不足を放置すると異常な音が出たり、樹脂バンパーの場合熱で溶けることがあります。

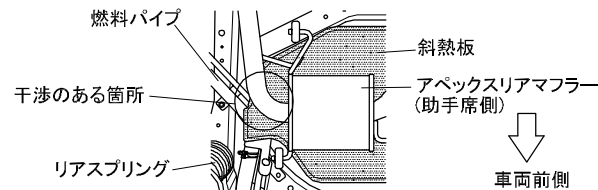
### □アペックスマフラーの装着状態の確認

- 1.全体の取付けが完了したら、再度マフラーを手で揺さぶり各部のクリアランスを確認してください。
- 2.エンジンを始動して暖機し、約2,500回転にして各フランジからの排気漏れ、各部の異常音を点検してください。
- 3.試運転して再度、各フランジからの排気漏れ、各部の異常音を点検してください。
- 4.1~3の項目に異常が発生した場合、面倒でも最初から装着をやりなおしてください。
- 5.取付け時から200km~300km走行後、各部に緩みが無い事を点検し、増締めを行ってください。



#### 《アペックスマフラー取付時の注意》

アペックスマフラー取付けの際に、下図斜熱板の○印の部分が干渉する為、手で折り曲げて下さい。



<車両下側から見た図>

車両前側