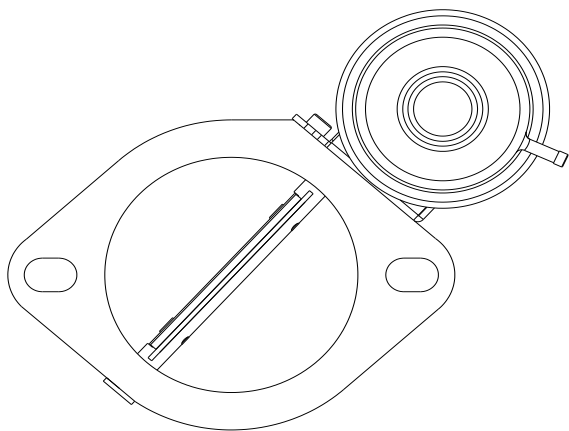


■アクティブエキゾーストコントロールバルブ・ACTIVE ECV

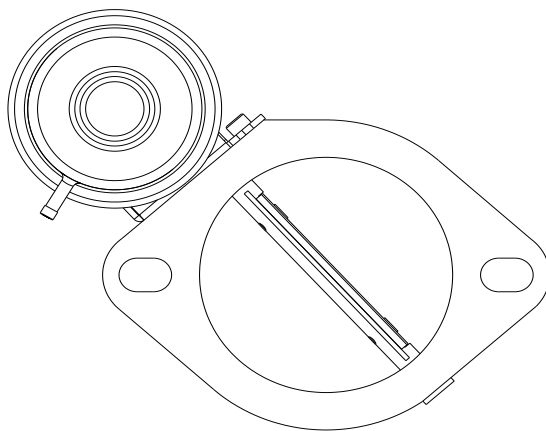
ECVタイプ	バルブ部内径	ボルトピッチ	商品コード	価格(税込)	備考
ECV type			Code No.	Price	
φ80フランジ汎用 Aタイプ	φ77	105~115mm (長穴)	157-A001	¥36,300	アクチュエーター位置は車両後方視右側
φ80フランジ汎用 Bタイプ	φ77	105~115mm (長穴)	157-A002	¥36,300	アクチュエーター位置は車両後方視左側
φ70フランジ汎用 Aタイプ	φ67	105~107mm (長穴)	157-A003	¥36,300	アクチュエーター位置は車両後方視右側
φ65フランジ汎用 Bタイプ	φ61	105~107mm (長穴)	157-A004	¥36,300	アクチュエーター位置は車両後方視左側
φ54フランジ汎用 Aタイプ	φ51	90~107mm (長穴)	157-A005	¥36,300	アクチュエーター位置は車両後方視右側

※ACTIVE ECVフランジ厚が12mmの為、装着時マフラーが12mm後方に移動します。その際、バンパー後端からのマフラーテールの飛び出しにご注意下さい。

※ACTIVE ECVコントロールユニットは含まれません。ご注意ください。



**TYPE-A**



**TYPE-B**

■コントロールユニット単品

(コントロールユニットのみ、ACTIVE ECV本体は付属致しません。)

商品名	商品コード	価格(税込)	備考
Products	Code No.	Price	
ACTIVE ECVコントロールユニット	433-A001	¥35,200	

※ACTIVE ECV本体は含まれません。ご注意ください。