

APEXi EXHAUST SYSTEM



車型別装着説明書

□対応車型

車名、通称名		車両型式	
三菱 ランサーエボリューションIV GSR		E-CN9A	
年式	エンジン型式	製品番号	
'96/8~'98/1	4G63	149-M004	

□構成品内容

No.	パーツ名	サイズ	数量	No.	パーツ名	サイズ	数量
①	スーパーキャタライザ	専用品	1	⑤	ワッシャ	M12用	8
②	ガスケット	P102 × φ75	2	⑥	自動車試験証明書		1
③	ボルト	M12 × P1.25 × L40	4	⑦	取扱説明書		1
④	ナット	M12 × P1.25	4				

□スーパーキャタライザの装着準備

1. 装着準備図を参照し排気温センサの防水ゴム部を上部に30mm上げて固定してください。

□スーパーキャタライザの装着方法

1. 右図を参照して、スーパーキャタライザを装着し、各ボルトとナットの仮締付けを行ってください。
※右図のボルト、ナット、ワッシャは複数の場合省略してあります。すべて取付けてください。
2. マフラーの位置関係や自動車の床、クロスメンバ、その他の周辺部品とのクリアランス及びフランジ間のガスケットのずれを確認しながら仮締付けしてあったボルトとナットを前側から順番に指定トルクで締付けてください。

締付けトルク

M12 46~59N・m(4.7~6.0 kgf・m)

3. テールパイプと車両側バンパの位置関係、クリアランスを確認してください。不具合が発生した場合、最初から締めなおしてください。

⚠警告

特にブレーキ関係、燃料関係、駆動関係及び電気関係の配線とのクリアランスには、細心の注意を払ってください。

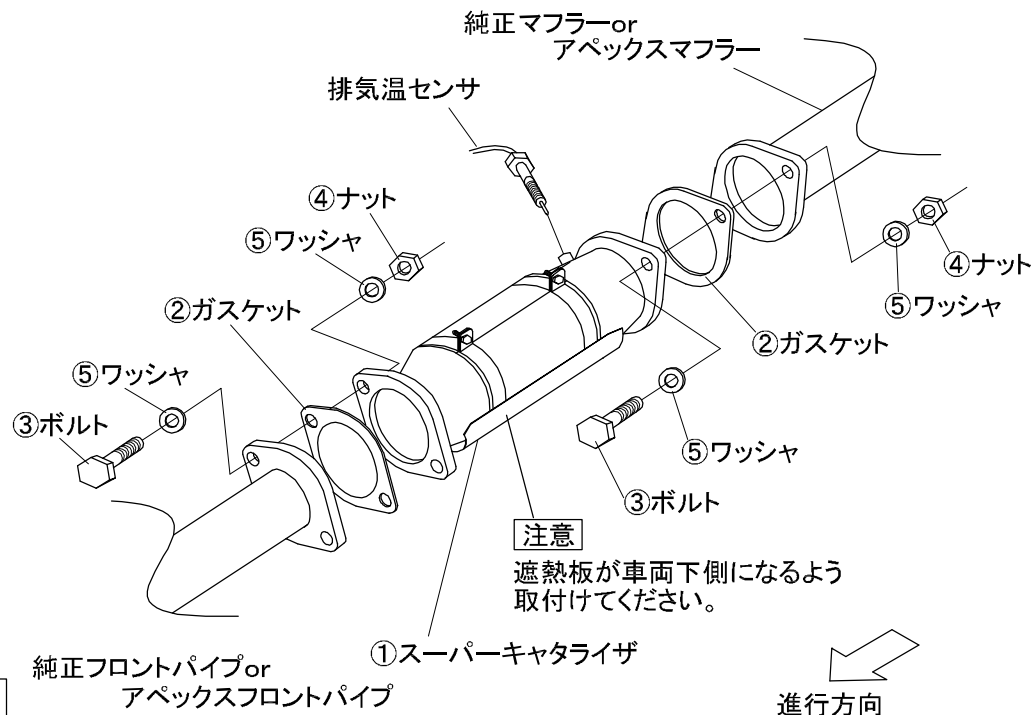
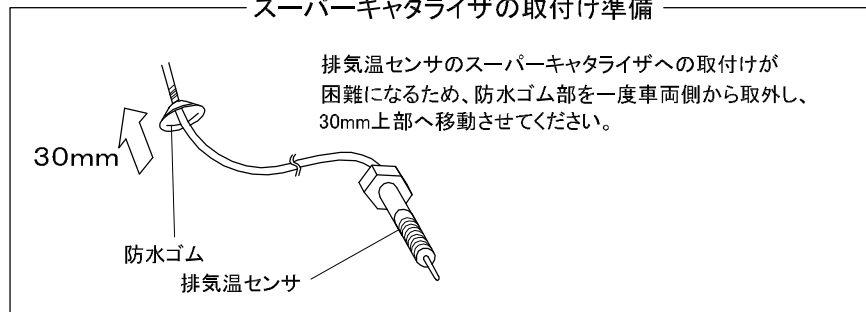
⚠注意

クリアランス不足を放置すると異常な音が出たり、樹脂バンパの場合熱で溶けることがあります。

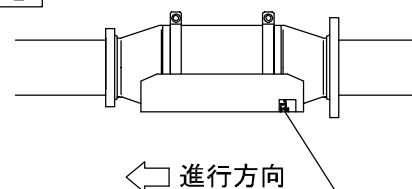
□スーパーキャタライザの装着状態の確認

1. 全体の取付けが完了したら、再度マフラーを手で揺さぶり、各部のクリアランスを確認してください。
2. エンジンを始動して暖機し、約2,500回転にして各フランジからの排気漏れ、各部の異常音を点検してください。
3. 試運転して再度、各フランジからの排気漏れ、各部の異常音を点検してください。
4. 1~3の項目に異常が発生した場合、面倒でも最初から装着をやりなおしてください。
5. 取付け時より200km~300km走行後、各部に緩みが無い事を点検し、増締めを行ってください。

スーパーキャタライザの取付け準備



注意



アペックスプレートは車両後方側になるよう取付けてください。